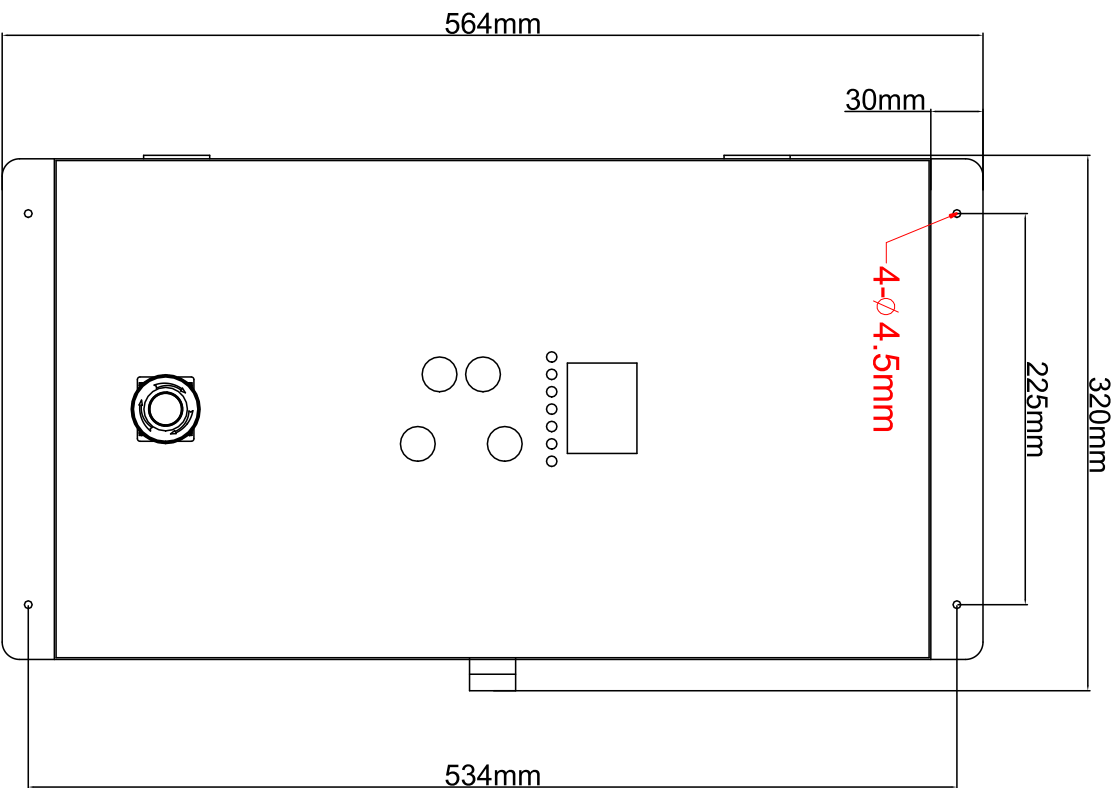
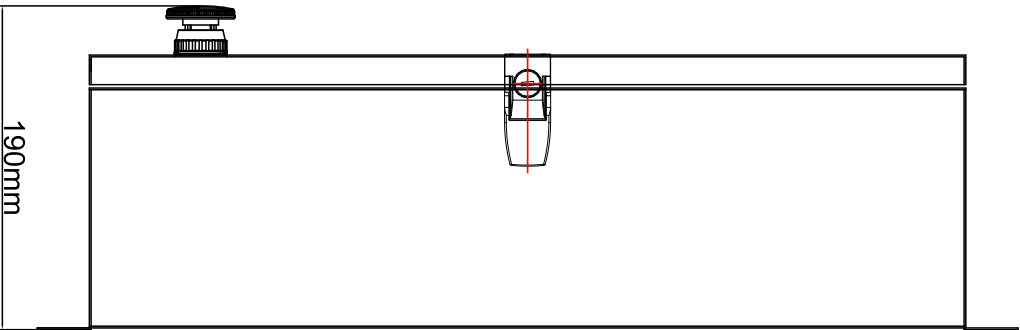




BLUETEM

# BAC-2200 CASE



※상기 도면을 당사에 협의 없이 불법복제 및 유통시에는 법적 책임이 있음을 알려드립니다.

NO.	PART NAME	PART NO.	SIZE	MATERIAL	Q'TY	REMARKS
DRUM SIZE	UNIT	TOP	PROCES	MODEL		
TRIGGER	SCALE	WEIGHT	FILE	PART NAME		
3RD ANGLE	SCALE 1/1	KG	필수불	CASE(영수증)		
DESIGN   CHECK			APPROVE	DRAWING NO. BAC-2200		
Y.C. JO				DRAWING NO. BAC-2200		
BLUETEM				SHEET 1 OF 1		